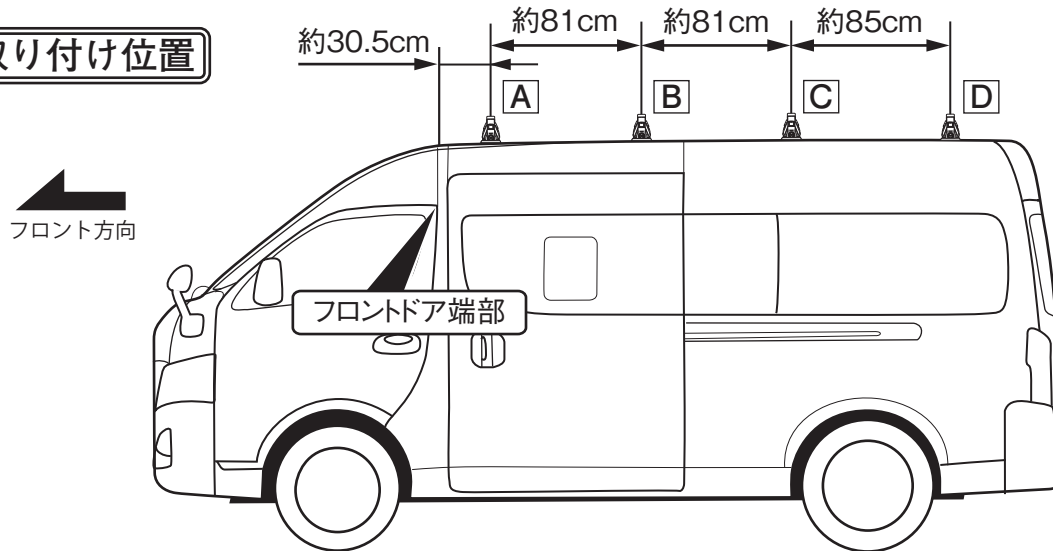


適用車種別キャリア取り付け位置〔DR20〕

NISSAN NV350キャラバン
(標準ボディ/ハイルーフ車)

年式	H 24. 6~	型式	E26
----	----------	----	-----

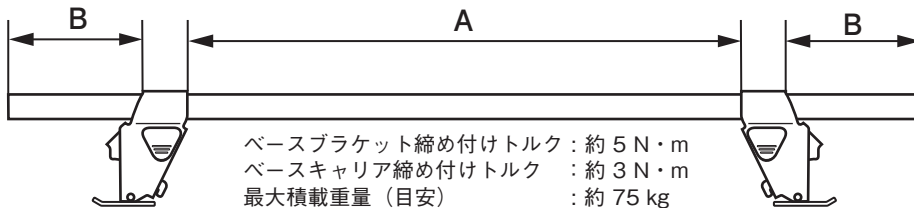
取り付け位置



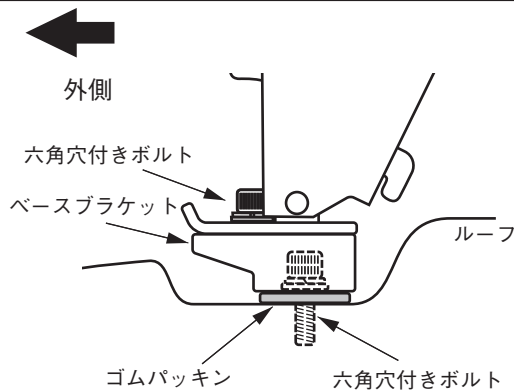
■システムキャリア：EF-DRX + EB2 (120cm)

A寸法	取付位置 A：約 95.2cm
	取付位置 B：約 95.7cm
	取付位置 C：約 95.3cm
	取付位置 D：約 95.6cm

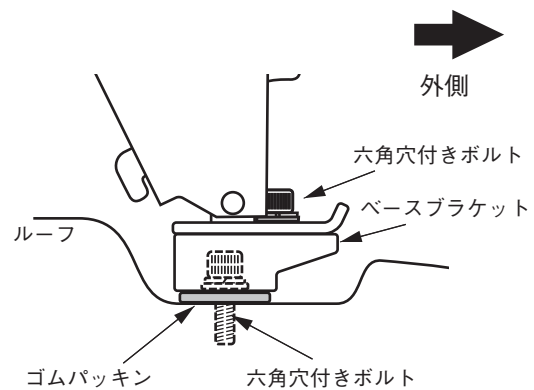
B寸法	取付位置 A：約 8.4cm
	取付位置 B：約 8.2cm
	取付位置 C：約 8.4cm
	取付位置 D：約 8.2cm



フロント側



リア側



⚠️ 注意

- 取り付け位置によりホルダーNOが異なりますのでご注意ください。
- 本車種のキャリア取り付け位置は、A,B,C,Dの4ヶ所ありますのでキャリア取り付けの際はA,B又はB,C又はC,Dの組み合わせで取り付けてください。A,C/B,D及びA,Dの組み合わせでご利用になりますと、キャリア前後フット間が広くなり、スキー板及びスノーボードが抜ける恐れがありますのでご注意ください。
- 適用キャリアフット間寸法は車両により、約1cm程前後する場合があります。